

## Lavaggio Stoviglie Short Small Glasswasher Double Skin with Cold Rinse, 3 cycles, 30 b/hr

ARTICOLO N° \_\_\_\_\_

MODELLO N° \_\_\_\_\_

NOME \_\_\_\_\_

SIS # \_\_\_\_\_

AIA # \_\_\_\_\_



402125 (EGWSSIC)

Lavatazzine/bicchieri per bar, serie S, doppia parete, risciacquo freddo, 3 cicli, 30 cesti/ora

### Descrizione

#### Articolo N°

Struttura portante, pannelli laterali e frontali, vasca, filtro vasca, bracci e ugelli di lavaggio e risciacquo in acciaio inox AISI 304. Porta e camera di lavaggio a doppia parete. Bracci di lavaggio e risciacquo superiori e inferiori rotanti. Circuiti di lavaggio e risciacquo separati. Boiler da 5 litri. Temperatura di lavaggio 55/65°C. Temperatura di risciacquo 80/90°C. Tre cicli si lavaggio: 120/300/120 secondi. Funzione risciacquo a freddo. Dosatore brillantante. Capacità oraria: 30 cesti/ora. In dotazione 1 cesto per bicchieri (400x400mm) e 1 inserto piattini e posate.

### Caratteristiche e benefici

- Boiler a pressione dimensionato per garantire la temperatura minima di risciacquo di 82°C. Non è richiesta alcuna pressione della rete idrica esterna.
- Sistema di lavaggio a doppi bracci rotanti (superiore e inferiore). La pompa di lavaggio ad alta potenza e la vasca di grande capacità garantiscono un lavaggio professionale.
- Capacità massima di lavaggio 30 cesti/ora.
- Nuovo pannello di controllo elettronico per una facile configurazione dei parametri di funzionamento e di auto-diagnosi.
- Facilità di accesso ai principali componenti interni dal pannello frontale.
- Basso livello di rumorosità.
- Pompa di risciacquo installabile in loco.
- Programma extra per il risciacquo a freddo dei bicchieri della birra e del vino previa sanitizzazione, per un utilizzo immediato.
- Porta controbilanciata a doppia parete in acciaio inox con maniglia completamente priva di spigoli taglienti.
- La funzione "Soft Start" offre una protezione supplementare per gli oggetti più delicati.
- 3 cicli da 120/300/120 secondi. Il terzo ciclo include un risciacquo a freddo.

### Costruzione

- L'ampia superficie di filtraggio consente di mantenere l'acqua di lavaggio pulita per lungo tempo e di ottenere risultati di lavaggio perfetti.
- Le macchine hanno superfici lisce per agevolare le operazioni di pulizia.
- Macchine completamente chiuse sul retro da un pannello.
- Elementi interni (bracci e filtro) facilmente estraibili.
- Bracci di lavaggio/risciacquo e ugelli in acciaio inox.
- Tutti i modelli in gamma sono rifiniti con materiali di elevata qualità per una maggiore durata.
- Tutti i componenti sono in acciaio inox AISI 304: pannello frontale, filtro vasca, telaio portante, bracci di lavaggio e risciacquo, filtro vasca, vasca di lavaggio.
- Unità predisposta per pompa e dosatore brillantante.
- La costruzione della porta a doppia parete mantiene il calore all'interno della vasca per diminuire il consumo energetico ed il rumore. Il meccanismo controbilanciato minimizza l'impatto di apertura e chiusura della porta.
- La vasca stampata con angoli arrotondati e le guide per cesto stampate, evitano le infiltrazioni di sporco all'interno della camera di lavaggio e assicurano un drenaggio veloce.

### Accessori inclusi

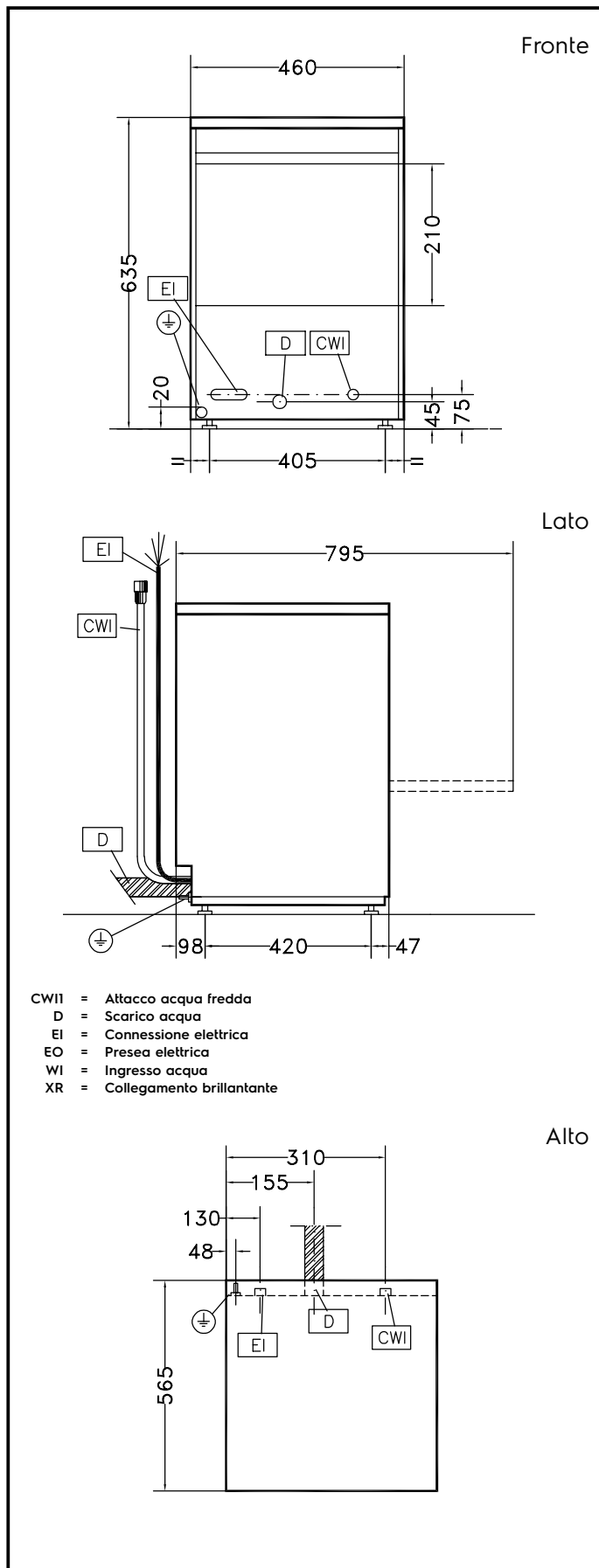
- 1 x Filtro vasca in acciaio inox per lavabicchieri PNC 864003

Approvazione: \_\_\_\_\_

- 1 x Contenitore per posate giallo PNC 864242
- 1 x Cesto quadro per bicchieri - 400x400x150 mm PNC 864470

**Accessori opzionali**

- Addolcitore acqua esterno manuale 12 litri PNC 860412
- Addolcitore acqua esterno automatico da 8 litri PNC 860413
- Addolcitore acqua esterno manuale 20 litri - per lavastoviglie a capottina PNC 860430
- Filtro per demineralizzazione parziale PNC 864017
- Kit per misurare la durezza totale e parziale dell' acqua PNC 864050
- Kit pompa di aumento pressione acqua di risciacquo (per macchine ad una vasca con boiler a pressione) PNC 864051
- Contenitore per posate giallo PNC 864242
- Filtro per demineralizzazione totale PNC 864367
- Kit riduzione pressione per lavatazzine/bicchieri PNC 864461
- Kit pompa di scarico (per versioni elettroniche) PNC 864465
- Kit dosatore detergente (per versioni elettroniche) PNC 864469
- Set 4 contenitori in plastica per posate PNC 865574
- Griglia di copertura cesti per oggetti piccoli o leggeri PNC 867016
- Cesto per bicchieri - 395x395x115 mm PNC 867033
- Inserto per 12 piattini - 290x90x75 mm PNC 867048
- Cesto per bicchieri - 395x395x100 mm PNC 867053
- Cesto per bicchieri - 395x395x200 mm PNC 867054
- Cesto per bicchieri con inserto piattini/posate PNC 867055
- Cesto per bicchieri con fondo inclinato PNC 867056
- Kit cesto tondo con telaio quadro PNC 867057
- Inserto per bicchieri "flute" PNC 867058
- Inserto per 14 piattini PNC 867060
- Inserto inclinato per tazze PNC 867061



## Elettrico

<b>Tensione di alimentazione:</b>	
402125 (EGWSSIC)	220-240 V/1 ph/50 Hz
<b>Watt totali:</b>	3.3 kW
<b>Elementi riscaldanti boiler:</b>	
<b>Elementi riscaldanti vasca:</b>	0.8 kW
<b>Potenza pompa di lavaggio:</b>	

## Acqua

<b>Pressione, bar min/max:</b>	1.8-3 bar
<b>Capacità vasca (lt):</b>	6
<b>Capacità boiler (lt):</b>	5
<b>Dimensioni tubatura ingresso acqua:</b>	G 3/4"
<b>Durata ciclo di risciacquo a freddo:</b>	10 sec.
<b>Consumo acqua ciclo di risciacquo a caldo:</b>	1.8 l/ciclo
<b>Durata ciclo di risciacquo con acqua calda (sec.):</b>	16
<b>Consumo ciclo di risciacquo con acqua calda (lt):</b>	2.3

## Informazioni chiave

<b>Temperatura ciclo di lavaggio:</b>	55-65 °C
<b>Temperatura ciclo di risciacquo con acqua calda:</b>	80-90 °C
<b>Durata cicli (secondi):</b>	120/300/120
<b>Numero cicli - sec.:</b>	3 (120/300/120)
<b>Dimensioni cella - larghezza</b>	400 mm
<b>Dimensioni cella - profondità</b>	400 mm
<b>Dimensioni cella - altezza</b>	210 mm
<b>Dimensioni esterne, larghezza:</b>	460 mm
<b>Dimensioni esterne, profondità:</b>	565 mm
<b>Dimensioni esterne, altezza:</b>	635 mm
<b>Peso netto:</b>	34 kg
<b>Peso imballo:</b>	39 kg
<b>Altezza imballo:</b>	780 mm
<b>Larghezza imballo:</b>	640 mm
<b>Profondità imballo:</b>	520 mm
<b>Volume imballo:</b>	0.26 m <sup>3</sup>

Il livello di rumorosità è misurato seguendo le normative standard EN 60335-2-58 (Allegato ZAA) / ISO 11204.

**Capacità cestello** 30/ora

La capacità si misura quando la macchina è connessa al tubo d'ingresso acqua calda di 55°C; se l'acqua in ingresso è fredda i tempi dei cicli si allungano.

**Durata ciclo di risciacquo a freddo:** 10 °C

## [NOT TRANSLATED]

<b>Temperatura acqua di alimentazione**:</b>	10-55 °C
<b>Livello di rumorosità:</b>	69 dBA